



TLT235SBA

3500 kg, cuadro electrónico y
seguros automáticos

Nº1
ventas

LAUNCH

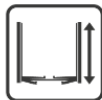
www.launchiberica.com

TLT235SBA

Fabricado con una avanzada tecnología y acabados robustos y profesionales. Producido bajo un estricto control de calidad, dispone de normativa EN1493. Incluye protección electro hidráulica (sobrepeso), electro magnética y de ruptura del circuito hidráulico. Incluye cuadro de mandos y seguros electrónicos, brazo extensible con basculante y protector de goma para apertura de puertas.



Capacidad de elevación
3.500 kg



Altura total
2.860 mm



Ancho total
3.370 mm



Tiempo de elevación/descenso
≤ 55 s / ≤ 40 s



Potencia del motor
2,2 kW



Voltaje
380 V / 50 Hz



Mín. Altura de elevación
110 mm



Peso
620 kilos



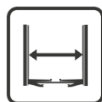
Máx. Altura de elevación
1.920 mm



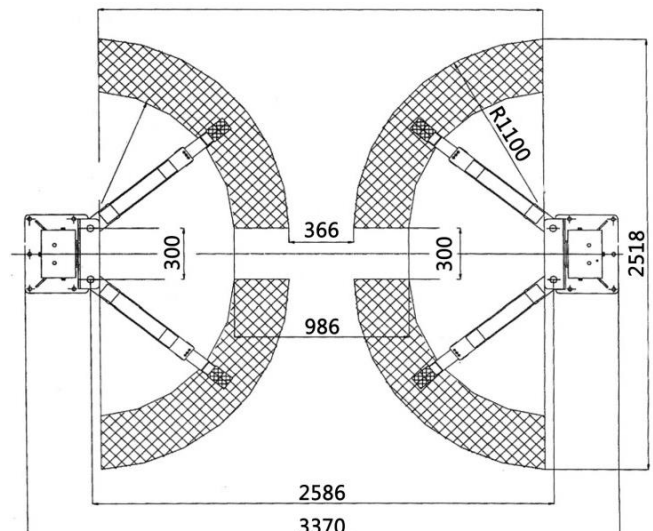
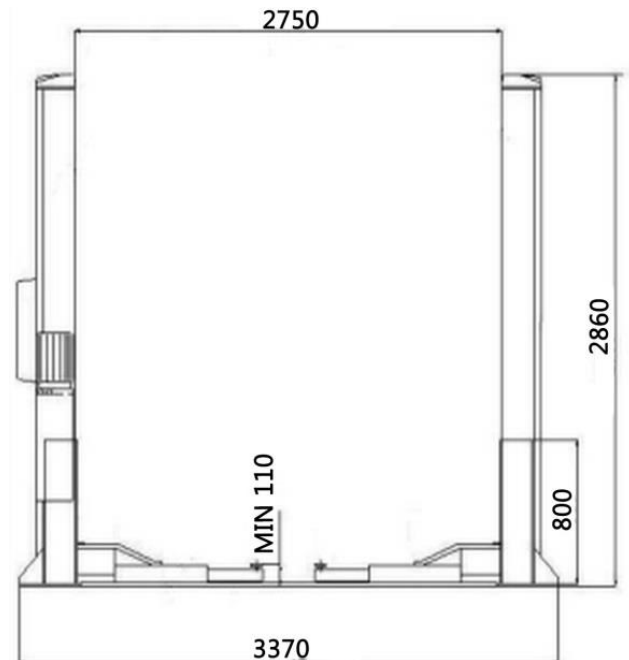
Cantidad de aceite
10 l



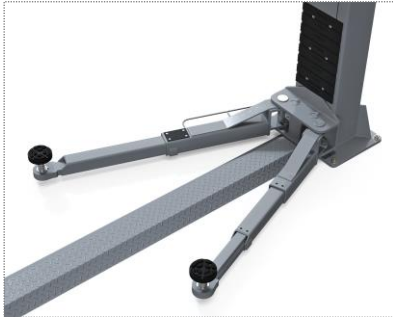
Brazo de soporte
2 etapas 855 - 1.365
3 etapas 580 - 1.120



Ancho de paso
2.486 mm



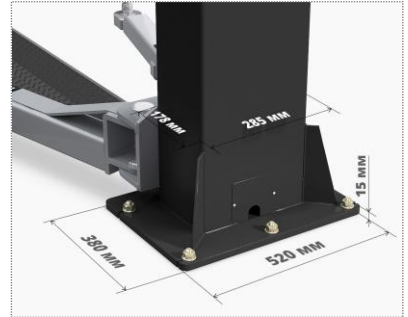
TLT235SBA (detalles técnicos)



Brazos de 2 tramos con opción de 3



Brazo de 2 tramos de 1200 a 800 mm, con protector de goma parte superior



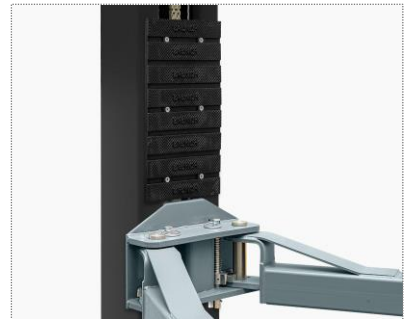
Columna de mayor dimensión para mejora de la seguridad



Cable de seguridad acero y aislamiento cableado eléctrico



Sistema de bloqueo de brazo con sistema de muelle y engranaje



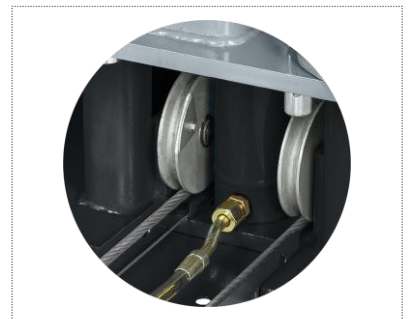
Protector de puerta de goma de grandes dimensiones



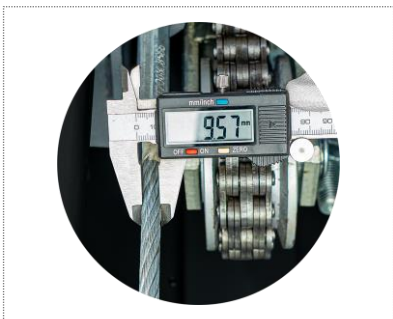
Soporte de goma telescópico, con diferentes ajustes



Pasa cable metálico para la protección de la instalación y seguro automático



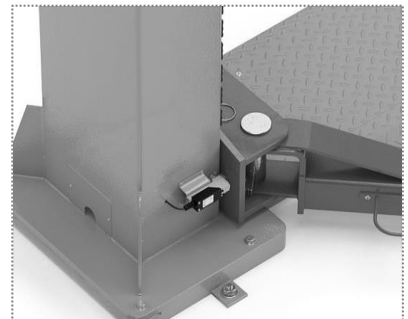
Válvula paracaídas para más seguridad y un funcionamiento suave



Cable de seguridad acero de 9,57 mm



Asiento, bulón y cadena de empuje de grandes dimensiones y

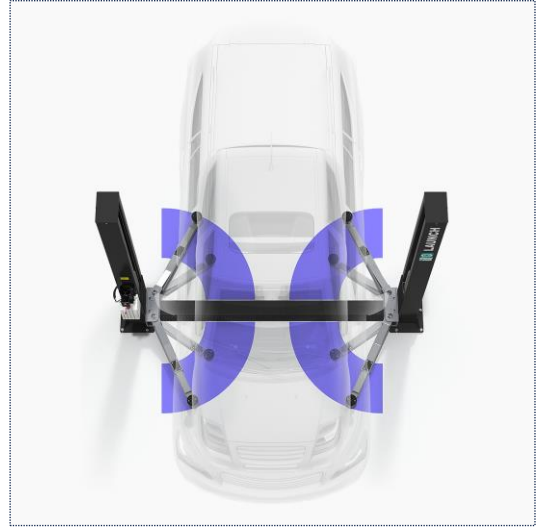


Final de carrera incluido, para una perfecta elevación

TLT235SBA (detalles de uso)



Diseñado para trabajar con todo tipo de vehículos, tanto grandes como de pequeñas dimensiones



Los brazos de 2 fases permiten calzar correctamente todo tipo de vehículos, tanto grandes como pequeños



Altura de elevación útil de 1920 mm. Trabaja cómodamente y con espacio



En caso de no tener aviso acústico, los brazos incluyen protector de pies



Gran variedad de accesorios para trabajar con vehículos especiales



Cuadro con desbloqueo y bloqueo auto., ajuste fino, aviso acústico bajada y mantenimiento, + toma de 220V

TLT235SBA



- ✓ Válvula de seguridad contra rotura de mangueras.
- ✓ Compensación de nivel de los carros.
- ✓ Función de parada durante el descenso según CE.
- ✓ Bajada fina y con una sola pulsación.
- ✓ Desbloqueo electromagnético.
- ✓ Revestimiento en polvo resistente a los arañazos.
- ✓ Limitación de altura electromecánica

gris

azul

Colores disponibles bajo pedido a parte del rojo

LAUNCH

UNE
EN 1493

LAUNCH

www.launchiberica.com



C/ Templer Guidó, 45
08184 Palau Solità i Plegamans
Barcelona (Spain)
+34 938639818
www.launchiberica.com

Los textos, imágenes, dibujos, fotos, medidas y datos técnicos mostrados en este folleto, son orientativos y no tienen por que coincidir exactamente con la realidad. Para información más detallada, diríjase al manual de usuario.

